

服务电话：400-100-5678

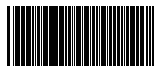
服务网址：www.mi.com/service

委 托 方：小米通讯技术有限公司

生 产 者：追觅（天津）信息技术有限公司
（小米生态链企业）

地 址：天津自贸试验区（东疆保税港区）

亚洲路 6975 号金融贸易中心南区 1-1-2112



米家全能扫拖机器人 1S使用说明书

* 全能：仅指米家全能扫拖机器人 1S综合性能优于2022年9月前上市的其他米家扫拖机器人产品



安全须知

使用产品前请仔细阅读本说明书，并妥善保管。

使用限制

本产品仅用于家居环境的地面清洁，请勿用于室外、非地面、商用或工业环境。

本产品不可由身体、感官或智力残障人士以及无相关经验与知识之人士（包括儿童）使用，除非有监护人的看管或指导，以确保其能够安全使用本产品。

请勿让儿童将机器人当成玩具，主机工作时请监督儿童及宠物使其尽量远离。

如果电源软线损坏，必须用专用软线或从其制造商或维修部购买到的专用组件来更换。

请勿在悬空环境没有防护栏的情况下使用。

请勿将主机倒扣放置。请勿将 LDS 激光传感器保护盖、主机上盖及碰撞缓冲板作为提手搬运主机。

请勿在高于40℃、低于0℃或地面有任何液体及粘稠物的环境下使用。

请勿在户外、浴室或游泳池周围对产品进行安装、充电和使用。

使用前请先将家中地面线材整理收起，如果在电源线上使用会发生危险。

请收起地面上放置的易碎物品及杂物，避免主机在运行过程中碰撞导致家中贵重物品损坏。

请勿将清洁工具放置在儿童可触摸的区域。

请勿将儿童或宠物以及任何物品放置在静止或运行中的主机上。

请勿在主机工作时，让人体或宠物靠近主机，避免产生伤害。

请勿用于清扫任何燃烧中的物体。

请勿让主机吸取硬物或尖锐物体。

清洁和维护主机及全能基座前请关机并将电源插头拔出。

请勿使用湿布擦拭或任何液体冲洗主机、全能基座；可水洗部件日常清洁后，请充分干燥后再安装使用。

如需运输产品，请确保主机处于关机状态，并建议使用原包装盒包装。

请依照说明书的指示使用本产品，因不当使用导致的任何损失和伤害，由用户自行承担。

电池及充电

请勿使用任何第三方电池、电源线或基座，仅可与型号为 JZ2204 的全能基座配套使用。

请勿私自拆解、修理、改装电池或全能基座。

请勿将全能基座靠近热源放置。

请勿用湿布或湿手擦拭或清理全能基座的充电弹片。请勿随意抛弃废弃电池，应由专业回收机构处理。

如长时间不使用本产品，请充满电后关闭主机并放置于阴凉干燥处，至少每3个月充电一次避免电池出现过放。

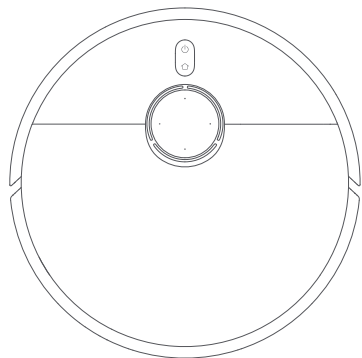
激光信息安全

本产品激光传感器符合IEC60825-1:2014 的1类激光产品标准，请使用中避免人眼直视。

产品介绍

配件清单

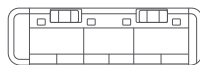
已安装在主机上的配件:



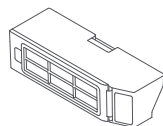
主机



主刷 × 1



主刷罩 × 1



尘盒 × 1

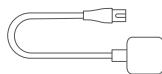
其他配件:



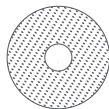
清洁工具 × 1



地面清洁剂 × 1



电源线 × 1



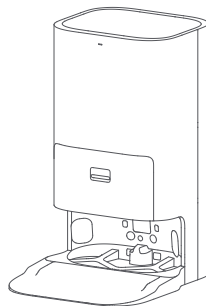
拖布 × 2
(已安装)



拖布盘 × 2



边刷 × 1

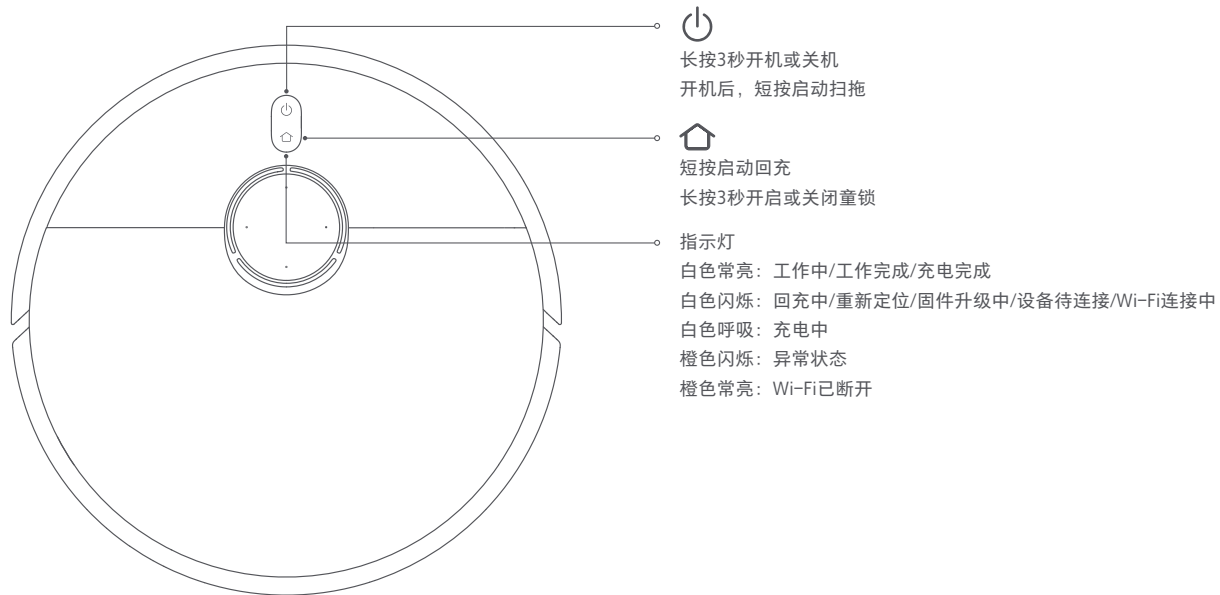


全能基座 × 1
(含尘袋、清水箱、污水箱、清洗盘)

提示: 说明书中的产品、配件、用户界面等插图均为示意图, 仅供参考。由于产品的更新与升级, 产品实物与示意图可能略有差异, 请以实物为准。

产品介绍

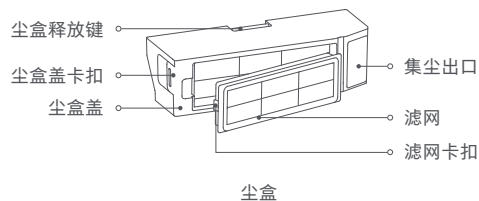
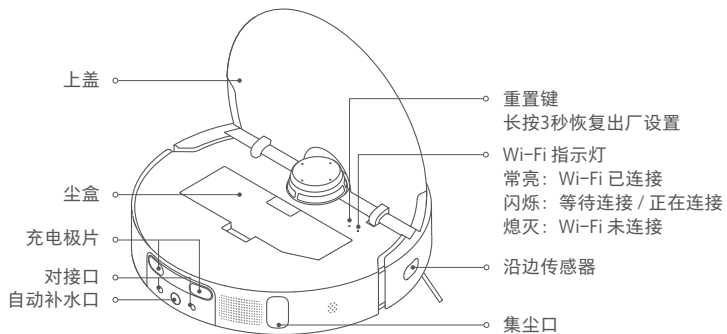
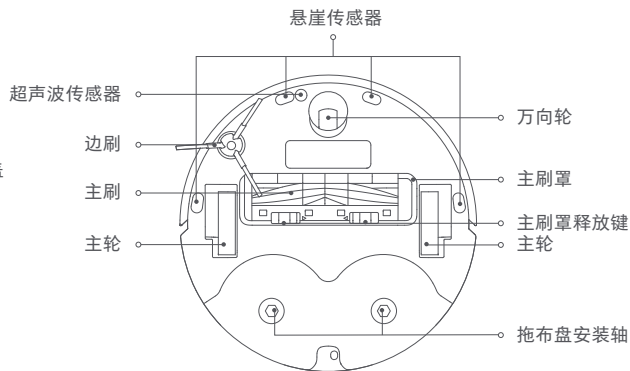
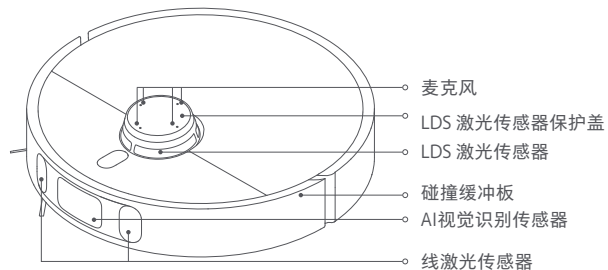
主机



提示：在扫拖或回充时，短按主机上的任意键暂停。

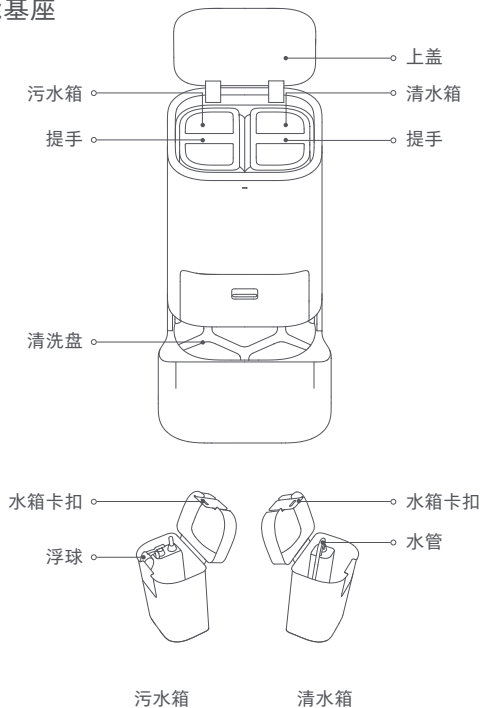
产品介绍

主机及传感器



产品介绍

全能基座



全能基座触控键



出仓键

轻触，主机退出全能基座。
主机退出全能基座后，长按3秒，
出清水；再次长按3秒，抽污水。



扫拖键

轻触，主机启动全局扫拖。

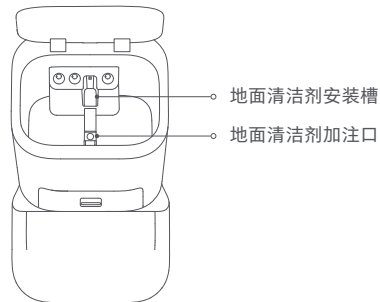


烘干键

轻触，全能基座执行或
终止拖布烘干。

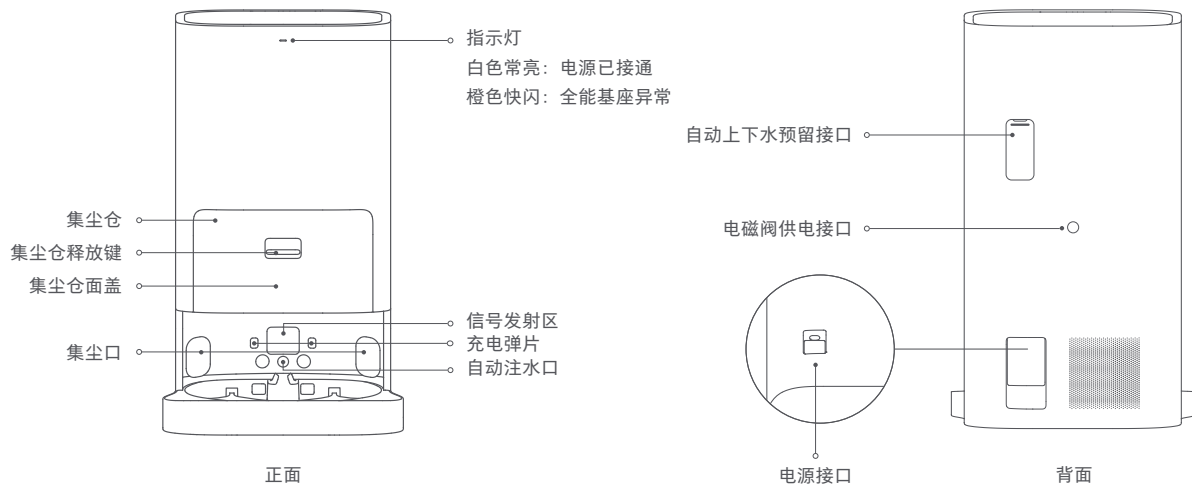
提示：

- 只有主机连接着全能基座，扫拖键和烘干键才会生效。
- 需要清洁维护清洗盘及全能基座时，建议让主机退出全能基座。



产品介绍

全能基座



提示：自动上下水装置需另行购买。

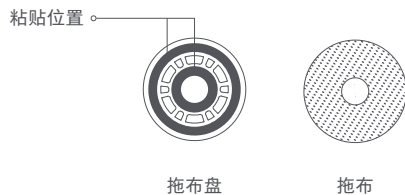
产品介绍

尘袋



提示：出厂时，全能基座已预装一个新尘袋。

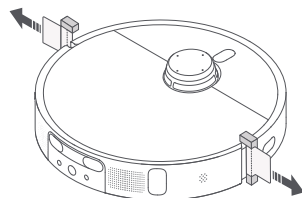
拖布组件



安装

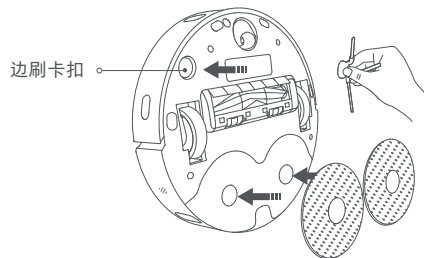
移除防护物

使用前，请务必移除主机两侧的防护物。



安装边刷和拖布组件

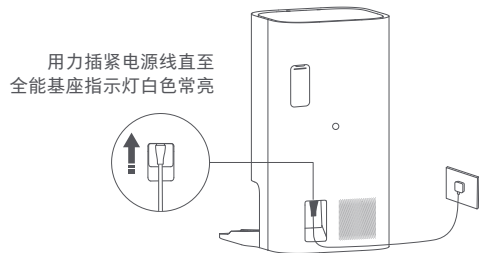
将边刷安装到主机底部的卡扣位置并将拖布组件安装到位。



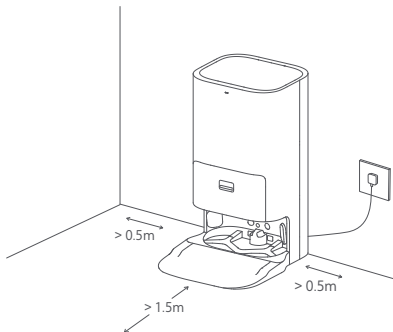
安装

放置全能基座

将全能基座放置在靠近电源插座且Wi-Fi信号良好的位置，连接电源线。

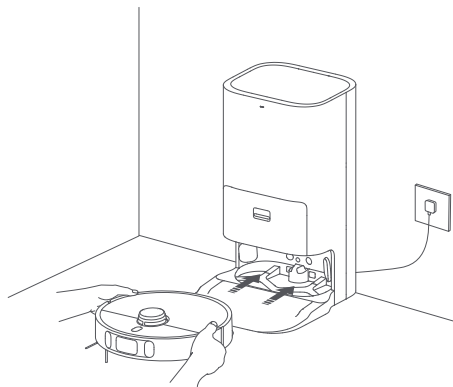


注意：全能基座左右0.5m及前方1.5m范围内不要放置物品。



放置主机

使用前，长按主机上的 \odot 键3秒开机。开机后，将主机放置在全能基座上（主机拖布组件朝向全能基座清洗盘位置），主机会自动对接，当听到语音播报开始充电后，主机连接全能基座成功。充满电后，主机指示灯及全能基座指示灯常亮10分钟，然后熄灭。



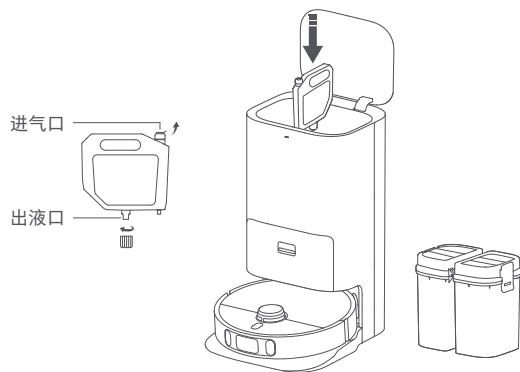
提示：

- 首次使用建议先充满电。如果电量耗尽无法开机，可以手动连接主机与全能基座充电。
- 主机连接着全能基座时，不会关机。
- 主机用于识别和躲避障碍物的AI视觉识别传感器对光线有较高要求，因此请确认主机扫拖的所有区域都光线充足，以获得更智能的使用体验。

安装

安装地面清洁剂

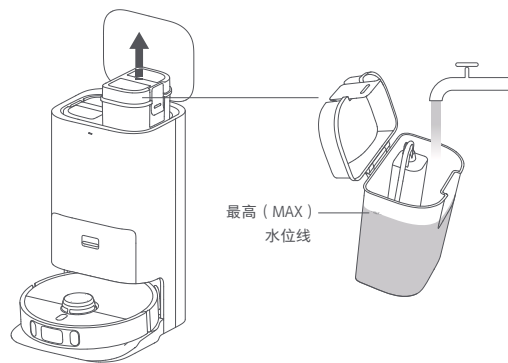
参照地面清洁剂瓶贴完成安装，每次更换后，请在APP内手动重置耗材统计。



提示：
除官方指定地面清洁剂外，请勿添加任何其他物品，以免损坏机器。

向清水箱注入清水

向清水箱注入清水至最高水位线。



注意：

- 注水请勿超过最高 (MAX) 水位线。
- 请勿装入热水，否则可能造成水箱变形。
- 请勿往水箱中添加除清水外的任何其他物品，以免损坏机器。

使用

连接米家APP

本产品已接入米家，可通过米家APP操控，并与其他产品互联互通。

- 1 扫描二维码，下载并安装米家APP，已安装米家APP的用户将直接进入设备连接页。或在应用商店搜索“米家”，下载并安装米家APP。
- 2 打开米家APP首页，在页面右上角点击 \oplus ，根据APP提示方式添加设备。



411C26CE

提示：

- 本产品连接米家APP，支持的手机系统为Android 4.4或iOS 10.0及以上版本。
- 本产品仅支持连接2.4GHz频段的Wi-Fi网络。
- 由于米家APP的升级与更新，实际操作可能与上述描述略有差异，请按照当前APP内指引进行操作。

重置Wi-Fi

当路由器修改配置、遗忘密码或其他原因导致手机无法连接主机时：

1. 请打开主机上盖露出Wi-Fi指示灯；
2. 同时长按 \downarrow 键与 \square 键直到语音提示等待配置网络；
3. Wi-Fi 指示灯闪烁表示重置成功。

开机/ 关机

长按 \downarrow 键3秒开机，指示灯常亮，主机进入待机状态；当主机未充电且暂停，长按 \downarrow 键3秒关机。

提示：若主机处于充电状态下，会自动开机且无法关机。

快速建图

首次配置网络后，根据APP首页指引进行快速建图，主机将只建图不扫拖。主机自动返回全能基座后，建图完成并自动保存地图。

暂停

主机处于运行状态时，短按主机上的任意键暂停。

提示：暂停期间不建议搬起或者移动主机，以免产生定位偏差导致主机无法回充、地图丢失等。

断点续扫

扫拖过程中电量过低时，主机自动返回全能基座充电；充至合适电量后，主机将会自行返回断点处继续进行扫拖。

使用



休眠

暂停时间超过10分钟，主机会自动进入休眠状态，休眠状态下主机指示灯熄灭，短按主机上的任意键即可唤醒主机。

提示：休眠时间超过12小时，主机将自动关机。

童锁设置

长按主机上的  键3秒，童锁开启或关闭。

主机连接着全能基座时，同时长按全能基座的  键和  键3秒（洗拖布和集尘状态不可操作），童锁开启或关闭。

提示：童锁开启时，全能基座和主机上的按键将会被锁定。

自动补水功能

主机水箱能够通过全能基站进行自动补水，无需为主机手动加水。

集尘功能



主机完成清扫任务并自动回充后，全能基座会开始自动集尘。

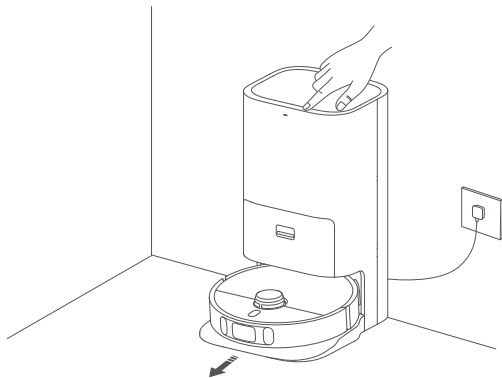
提示：

- 主机中途返回清洗拖布时，全能基座不会自动集尘。
- 若在APP中关闭了自动集尘功能，则全能基座不会自动集尘。
- 若在APP中修改了集尘频率，全能基座会根据设置的频率集尘。

扫拖功能

① 启动工作

轻触全能基座上的  键或使用APP启动或短按主机上的  键，主机将从全能基座出发，根据所建地图规划的最优清洁方案执行拖地任务。



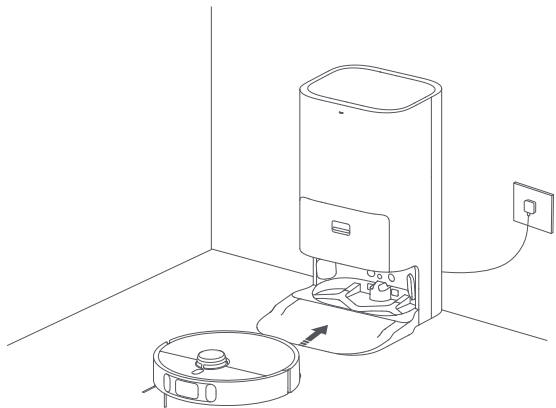
提示：

- 启用扫拖功能时请确保主机已安装拖布组件。
- 首次使用建议全程跟随主机，协助清理可能影响主机工作的物品。若某些区域可能卡住主机或主机运行时会对伤家具表面，可在手机APP中设置禁区，阻止主机进入上述区域。

使用

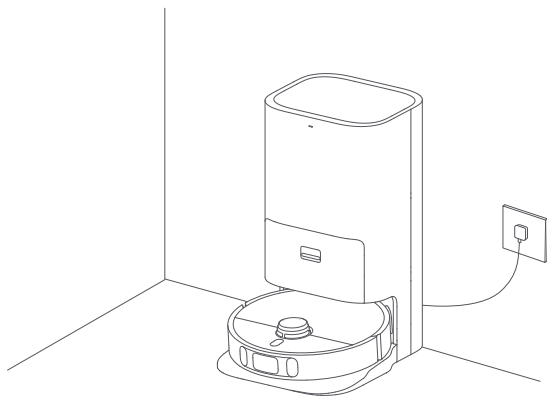
② 自动中途回洗

拖地过程中，主机将根据已清洁面积自动返回全能基座清洗拖布，返回全能基座后，主机水箱会通过全能基座自动补水，完成后继续执行清洁任务。



③ 自动集尘后进行拖布清洗并烘干

主机完成工作并回充后，全能基座开始自动集尘，然后进行拖布清洗并烘干。



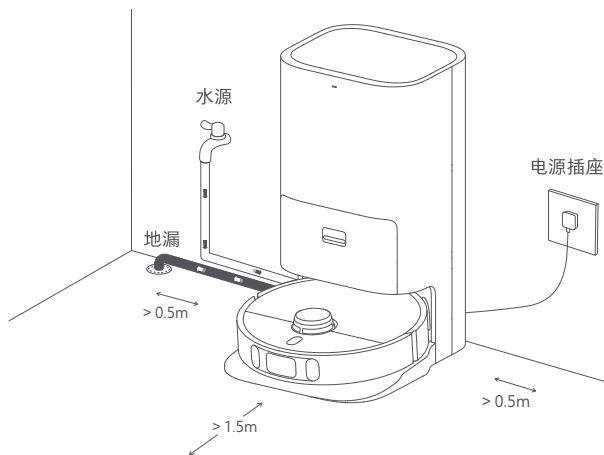
④ 清理污水箱

主机完成自动清洁后，请及时清理污水箱，避免产生异味。

使用

自动上下水装置（选配）

本产品可搭配自动上下水装置使用，实现全自动换水。

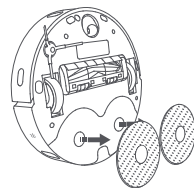


提示：

- 请根据实际使用需求在官方销售渠道购买适配的自动上下水装置。
- 如已购买自动上下水装置，请扫描自动上下水装置外包装二维码预约上门安装服务。



扫地功能

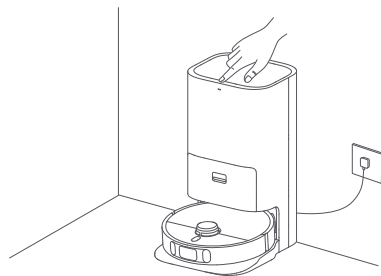
① 取下拖布组件



提示：如若不取下拖布组件，可在APP上选择扫地模式，主机自动抬升拖布组件启动工作。

② 启动工作

轻触全能基座上的  键或使用APP启动或短按主机上的  键，主机从全能基座出发启动全局清扫。启动前，确保全能基座已接通电源，且主机连接着全能基座。



提示：为方便主机完成清扫后顺利返回全能基座，建议主机从全能基座出发，清扫过程中请勿随意搬动全能基座。

使用

更多 APP 功能

地图功能

APP 首页显示当前清扫地图，可在禁区内设置需规避的区域，在地图管理中当前地图进行编辑。

清洁设置

可在清洁设置中，根据地面脏污状况和需求，调节清洁模式、吸力大小、拖地水量。

基座设置

可在基座设置中，进行集尘和洗拖布设置。

集尘设置中，可开启或关闭自动集尘功能，也可修改集尘频率。

洗拖布设置中，可调节回洗频率。

提示：

- 使用选区 / 划区清洁及地图编辑功能时，需完成首次建图。
- 相关功能请查看对应界面或操作指引。
- 因 APP 持续开发升级，功能和细节可能有细微调整，请以实际版本为准。

固件升级

可在米家APP中升级主机固件，升级前请保证主机在全能基座上并且电量大于15%。

恢复出厂设置

如重启主机后仍无法正常使用，请用工具长按重置键3秒直到语音提示开始恢复出厂设置，主机将恢复到出厂状态。

重启主机

当按键无响应或无法关机时，长按 \odot 键15秒强制关机后，再按 \odot 键3秒开机。

维护与保养

部件保养

为使主机保持良好状态，建议参考下表进行日常维护：

部件	维护频率	更换频率
尘盒	按需清理	/
滤网（尘盒上）	每2周清洗1次	3-6个月
清水箱	每2周清洗1次	/
污水箱	建议每次使用后清理	
清洗盘	每1个月清洗1次	
主刷	每2周清理1次	6-12个月
边刷	每2周清理1次	3-6个月
拖布	每1个月清理1次	1-3个月
万向轮	每1个月清理1次	/
沿边传感器		
LDS 激光传感器		
线激光传感器		
AI视觉识别传感器		
超声波传感器		

部件	维护频率	更换频率
悬崖传感器	每1个月清理1次	/
主机充电极片		
碰撞缓冲板		
主机集尘口		
主机自动补水口		
主机底部		
地面清洁剂加注口		
全能基座机身		
全能基座充电弹片		
全能基座信号发射区		
尘袋	/	1个月

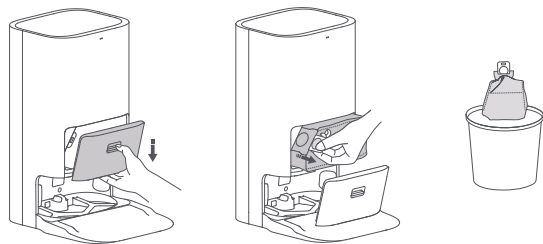
提示：

- 更换频率因实际情况而定，如因特殊情况出现异常，应及时更换。
- 如需退回产品进行售后维修或更换，请清空污水箱和清水箱，避免运输过程中对机器造成损坏。

维护与保养

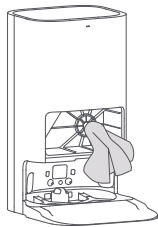
更换尘袋

1. 按住集尘仓释放键，向下倾斜拉开集尘仓面盖，将尘袋提手拉出，取出尘袋并丢弃。

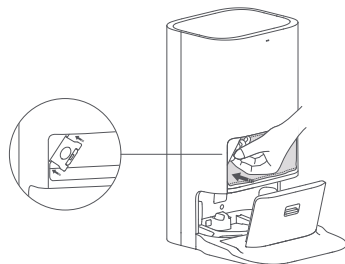


提示：拉起尘袋提手将密封尘袋，有效防止灰尘或脏物撒出来。

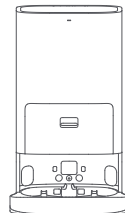
2. 用干抹布擦拭干净滤网上的灰尘或脏物。



3. 按图示装入尘袋并将尘袋提手插入卡槽，安装到位。



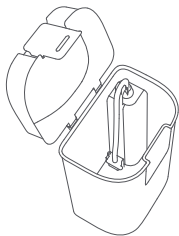
4. 关闭集尘仓，听到“咔哒”声，确保其完全封闭。



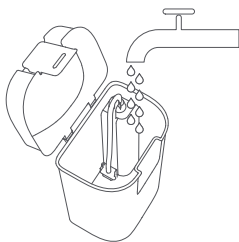
维护与保养

清水箱

1. 取出清水箱，打开清水箱上盖。

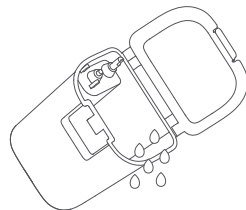


2. 用清水充分清洗干净并放回全能基座。

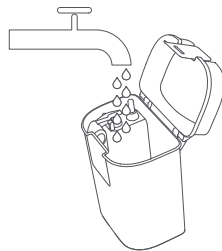


污水箱

1. 取出污水箱，打开污水箱上盖，倾倒污水。




2. 用清水充分清洗干净并放回全能基座。

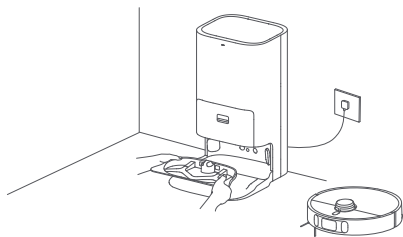




提示：清水箱和污水箱中的浮子浮球为活动零件，清洗时不要用力过大，以免影响功能。

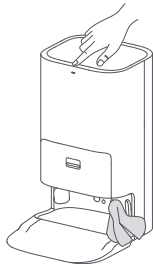
维护与保养

清洗盘

1. 轻触全能基座  键，使主机退出全能基座。取出清洗盘，用抹布将清洗盘上的脏污清理干净并擦干。



2. 长按  键3秒，全能基座自动出清水；手动清洗全能基座底盘；再次长按  键3秒，全能基座自动抽走污水；用干抹布擦拭干净全能基座底盘，然后装回清洗盘。

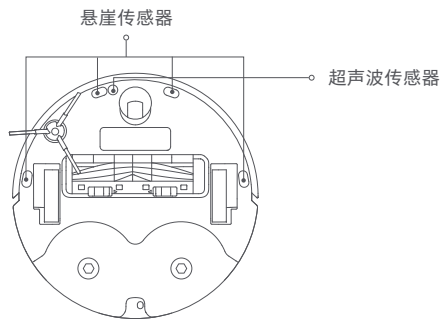
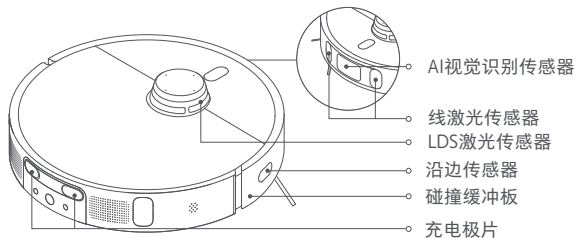


提示：日常使用和清洁时，请勿倾斜全能基座。如果清洗盘中出现积水，可以用抹布擦拭干净。

传感器和充电极片

用柔软干布擦拭清理主机各传感器和充电极片，包括：

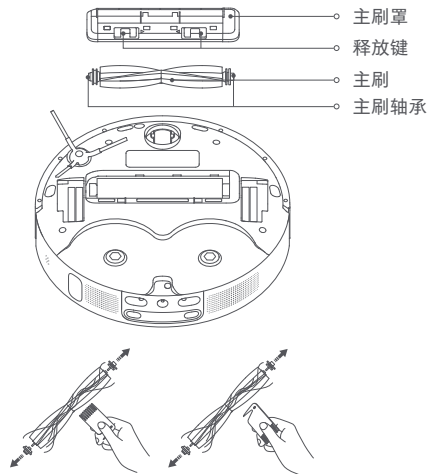
- 主机底部的悬崖传感器和超声波传感器。
- 主机后部的充电极片。
- 主机侧边的沿边传感器。
- 主机顶部的LDS激光传感器。
- 主机前部的碰撞缓冲板、AI视觉识别传感器及线激光传感器。



维护与保养

主刷

1. 将主机底部朝上，按下主刷罩释放键取下主刷罩。
2. 向上取出主刷，拔下两端轴承，并清理主刷轴。
3. 用配套的清洁工具切断主刷上缠绕的毛发，并清掉杂物。
4. 装回主刷和主刷罩并卡牢。



注意：毛发缠绕过多过紧时，请勿用力拉拽，以免损坏主刷。

边刷

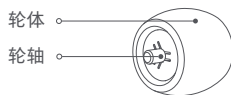
1. 翻转主机，向上拔出边刷并清理。
2. 将边刷安装回主机。

万向轮

1. 翻转主机，向上拔出万向轮。
2. 清理轮体和轮轴上的毛发和脏物。
3. 重新装回万向轮并压紧。

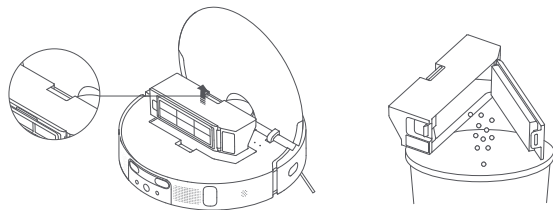
提示：

- 可借助小螺丝刀等工具撬出轮轴，请勿用力过猛。
- 可使用自来水冲洗，晾干后装回。



尘盒

按图示取出尘盒，打开尘盒盖并倒出垃圾。

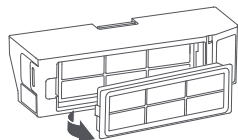


提示：为避免滤网堵塞，倾倒垃圾时轻磕尘盒。

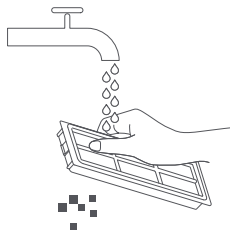
维护与保养

滤网

1. 从尘盒箭头位置打开滤网卡扣并取下滤网。

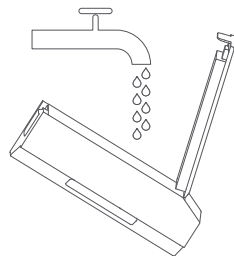


2. 冲洗并轻轻拍打滤网边框，将污垢轻敲出来，直至干净为止。



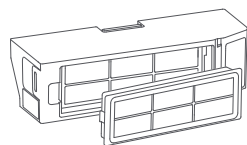
提示：请不要用刷子、手指等清理滤网。

3. 打开尘盒盖，向尘盒中注入清水后关闭尘盒盖，左右摇晃尘盒，倒出脏水。



注意：请用清水清洗，不要添加任何洗涤剂。

4. 晾晒尘盒及滤网到干透后方可装回使用。

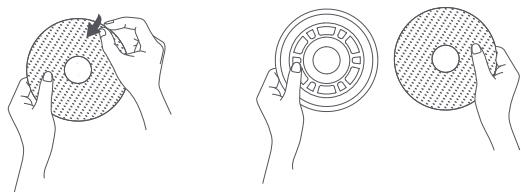


提示：请务必晾干后再使用。

维护与保养

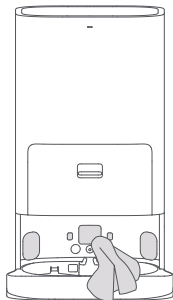
拖布

从拖布盘上取下拖布进行更换。



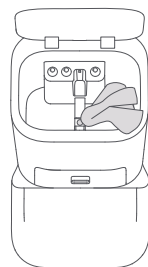
全能基座

用柔软干布擦拭全能基座的充电弹片、集尘口及信号发射区。



地面清洁剂加注口

若地面清洁剂加注口周围有脏污，请用柔软干布擦拭。



电池

主机内置高性能锂离子电池组，为维持电池性能，日常使用请将主机保持充电状态。

提示：如长时间不使用，请充满电关机存放，至少每三个月充电一次，避免电池因过放受损。

故障排除

故障现象	可能原因	解决方法
无法开机	主机电量不足 环境温度过高或过低	请先充电后再使用 请在0℃~40℃环境下使用
无法充电	全能基座没有接通或电源接触不良	请确认全能基座电源线两头是否都已插好 请清理全能基座的充电弹片与主机充电极片
配网失败	Wi-Fi 密码错误 暂不支持5GHz网络和企业路由器 Wi-Fi 信号较差 主机可能未进入待配置状态	请输入正确的 Wi-Fi 密码 请切换2.4GHz网络进行配网 请保持主机在 Wi-Fi 的信号强度较好的范围内 请退出APP重新进入，按配网步骤再尝试一次
主机找不到全能基座位置， 导致无法返回全能基座	全能基座附近障碍物太多信号发射区可能有脏污 全能基座没有接通电源 主机在外时全能基座被移动位置 回充路线被阻断，如房门关闭 主机在外时被移动导致定位失败 全能基座距离较远可能无法回充	请擦拭全能基座信号发射区，防止沾灰或脏污 请连接全能基座电源 请手动将主机放回全能基座充电
主机在全能基座前卡住， 导致无法返回全能基座	全能基座附近障碍物太多回充路线被阻断，如房门关闭 主机打滑	请将全能基座放至开阔区域 请手动将主机放回全能基座充电查看全能基座前方是否有积水，如有建议擦干后重试调整全能基座位置后重试

故障排除

故障现象	可能原因	解决方法
主机无法关机	主机处于充电状态	主机需在非充电状态下才能关机，建议将主机搬离全能基座，长按开关键 3 秒即可关机 尝试上一步后仍无法关机，再长按开关键 15 秒强制关机 如仍未解决问题请联系售后
无法充电或充电速度慢	主机电量过低 环境温度过高或过低 充电接触区域可能有脏污	主机电量从 0 充至 100%，正常耗时约 6.5 小时 在高温或低温环境下使用，为了延长电池使用寿命机器人会自动降低充电速度，属于正常现象 请用干布擦拭该区域
边刷脱落	边刷未安装到位 边刷缠绕异物导致脱落	请重新安装边刷，需要听到“咔哒”一声表示安装到位 使用前请清理地面异物
拖布脱落	拖布缠绕异物导致脱落	使用前请清理地面异物
工作时运行声音大	尘盒已满 边刷、主刷和尘盒中卷入异物 主机吸力挡位高	请清理尘盒 请查看确认后清理 主机吸力挡位可适当调低至标准或安静挡位
工作时行走路线乱	地面摆放的电线、拖鞋等物体影响主机正常工作 在湿滑地面工作，造成主轮打滑 线激光传感器可能有脏污	建议使用前归置整齐 建议手动清理地面积水 请用干净软布擦拭主机的线激光传感器，保持干净无遮挡
部分房间漏扫	扫拖路线被阻断，如房门关闭房间门槛高于 2cm 房间门口较为湿滑，导致主机打滑并工作异常	请确认房门都已完全打开，此产品无法翻越较高门槛台阶 建议手动清理地面积水

故障排除

故障现象	可能原因	解决方法
主机经常误入禁区或虚拟墙	地图异常 虚拟墙或禁区边界设定需优化	在 APP 查看地图，如有异常可在地图列表中恢复地图 设置虚拟墙或禁区时，对照家居环境调整边界，将易 卡困环境全部划入（如下沉台阶、家具底部等）
定时扫拖不生效	主机电量不足	剩余电量大于 15% 才会启动定时扫拖，请及时充电
主机工作过程中，意外中断当前任务	主机电量耗尽 全能基座没有接通电源，主机在全能基座内充 电不成功	请手动将主机放回全能基座充电 请检查电源是否正常接通 如无法解决，请联系售后
扫拖中途电量不足回充但未续扫	主机处于勿扰模式 主机手动回充（包括手动将主机放回全能基座 或手动通过 APP、主机触发回充任务）	勿扰模式或手动回充，不会续扫
主机不响应全能基座指令	主机不在全能基座上	请通过 APP 操作或手动将主机放回全能基座
全能基座指示灯橙色闪烁	清水箱水量不足 清水箱或污水箱未安装 污水箱水满	请及时向清水箱中加水 请将清水箱或污水箱安装到位 请清理污水箱
清水箱水量误报	清水箱中的浮子丢失或被卡住	请手动帮助浮子复位 如无法解决，请联系售后

故障排除

故障现象	可能原因	解决方法
清洗盘水位异常	清洗盘周边可能有堵塞 污水箱未安装到位 污水箱密封圈松动	清理清洗盘 重新安装污水箱 将污水箱密封圈安装到位 如无法解决，请联系售后
自动集尘不成功	尘袋已满	更换新尘袋 若尘袋未满，请检查主机和全能基座集尘口以及尘盒集尘出口是否有堵塞，并及时清理
集尘时间变长	全能基座使用了一段时间后，为保持平稳运行，可能会延长集尘时间，属于正常现象	/



如需寻找更多问题的解决方案，可选择如下任一方式查询。

方式一：扫描左侧二维码在线查询。

方式二：在米家APP中，进入本产品操控页面更多设置中的帮助与反馈，查阅参考。

基本参数

主机

产品名称	智能吸尘器
型 号	B116
尺 寸	350 × 350 × 104mm
电池容量	4800mAh (额定容量) , 5200mAh (标称容量)
充电时间	约6.5小时
主机净重	3.7kg
支持系统	Android 4.4或iOS 10.0及以上版本
无线连接	Wi-Fi IEEE 802.11b/g/n 2.4GHz, 蓝牙4.2
额定电压	14.4V ---
充电电压	20V ---
额定功率	75W

本设备包含型号核准代码为：CMIIT ID: 2021DP6732的无线电发射模块
执行标准：GB 4706.1-2005, GB 4706.7-2014, GB 17625.1-2012, GB 4343.1-2018

全能基座

型 号	JZ2204
尺 寸	423 × 340 × 568mm
额定输入	220V~50/60Hz
额定输出	20V --- 2A
功率 (集尘状态)	1000W
功率 (清洗状态)	55W
防水等级	IPX1

产品中有害物质的名称及含量

部件名称	有害物质					
	铅 (Pb)	汞 (Hg)	镉 (Cd)	六价铬 (Cr(VI))	多溴联苯 (PBB)	多溴二苯醚 (PBDE)
电路板组件	×	○	○	○	○	○
金属件	×	○	○	○	○	○
塑胶件	○	○	○	○	○	○
电气组件	×	○	○	○	○	○
电源线组件	○	○	○	○	○	○
电池	×	○	○	○	○	○
配件	○	○	○	○	○	○

本表格依据 SJ/T 11364 的规定编制。

○：表示该有害物质在该部件所有均质材料中的含量均在 GB/T 26572 规定的限量要求以下。

×：表示该有害物质至少在该部件的某一均质材料中的含量超出 GB/T 26572 规定的限量要求。



环保说明

本产品内置的锂离子电池所含的化学物质会对环境造成污染，在报废之前请由专业人员将其拆下，并交由专业的电池回收机构进行集中处置。

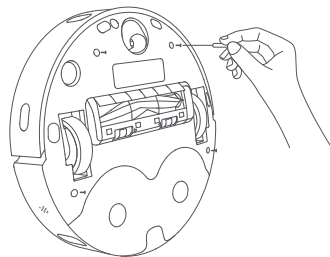
- 在废弃器具前，必须将电池从器具中取出；
- 在取出电池时，器具必须要断电；
- 电池应安全地处置。

注意：

- 拆卸电池前请断电并尽可能耗尽电量。
- 请将取出的电池交给专业的回收机构处理。
- 请勿将电池暴露在高温环境下，否则可能会引起爆炸。
- 如电池发生漏液并意外接触，请立即用大量清水冲洗并立即就医。

电池拆卸步骤

1. 翻转主机，用工具依次拆下主机背部的四颗螺钉，取下盖板。
2. 拔掉电池与主板连接的端子，取下电池。



米家全能扫拖机器人 1S 产品保修说明

米家全能扫拖机器人 1S 产品售后服务严格依据《中华人民共和国消费者权益保护法》、《中华人民共和国产品质量法》实行售后三包服务，服务内容如下：

一、保修期限

1. 自您签收次日起 7 日内，本产品出现《米家全能扫拖机器人 1S 产品性能故障表》所列性能故障的情况，经由小米售后服务中心检测确定，可免费享受退货或换货服务；
2. 自您签收次日起 8 日 - 15 日内，本产品出现《米家全能扫拖机器人 1S 产品性能故障表》所列性能故障的情况，经由小米售后服务中心检测确定，可免费享受换货或者维修服务；
3. 自您签收次日起 24 个月内，本产品出现《米家全能扫拖机器人 1S 产品性能故障表》所列性能故障的情况，经由小米售后服务中心检测确定，可免费享受维修服务。

二、保修内容

类型	保修内容	保修时间
主机	主机（不包含易损件），全能基座	2年
附件	电源线	2年
易损件	电池	1年

注意：主刷罩、主刷、滤网、边刷、尘袋、拖布、清洁工具、地面清洁剂为产品随机耗材，无保修期。

米家全能扫拖机器人 1S 产品保修说明

三、非保修条例

1. 未经授权的维修、误用、碰撞、疏忽、滥用、进液、事故、改动、不正确的使用非本产品配件，或撕毁、涂改标贴、防伪标记；
2. 已超过三包有效期；
3. 因不可抗力造成的损坏；
4. 不符合《米家全能扫拖机器人 1S 产品性能故障表》所列性能故障的情况；
5. 因人为原因导致本产品及其配件产生《米家全能扫拖机器人 1S 产品性能故障表》所列性能故障。

四、米家全能扫拖机器人 1S 产品性能故障表

名称	性能故障
主机	说明书所列功能失效 无法开机 无法充电 主刷不工作、边刷不工作、主轮行走异常、拖布盘不工作
全能基座	无法充电 清水箱不下水、污水箱不吸水 无法集尘

五、提示

1. 因运输过程中需使用包装箱保证产品运输安全，建议您自签收之日起至少保留包装箱 30 天。
2. 本产品仅限中国地区（不含港澳台地区）销售，故本产品仅在中国地区（不含港澳台地区）提供售后服务，本保修条例仅适用于中国地区（不含港澳台地区）。